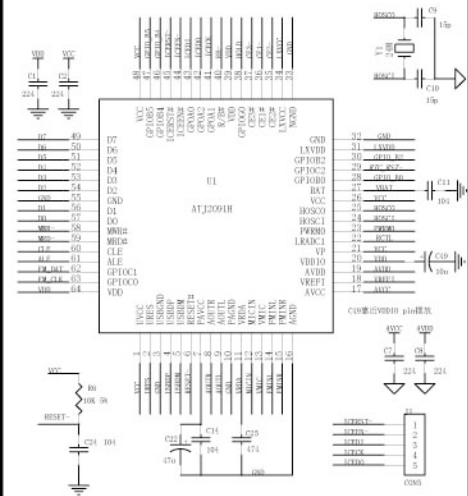
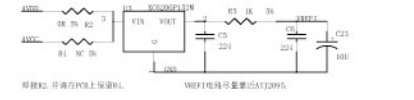
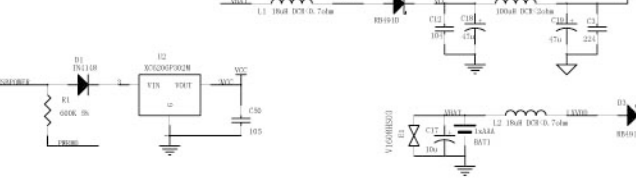


CPU MODULE

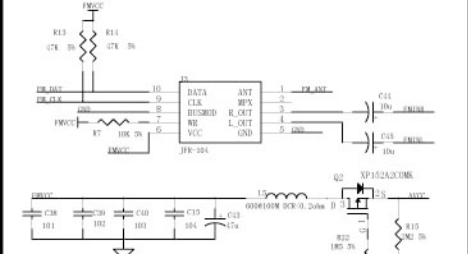
NOTE: PCB 阻焊层电焊焊脚由制造商设计, 如非制造商, 请自行处理。



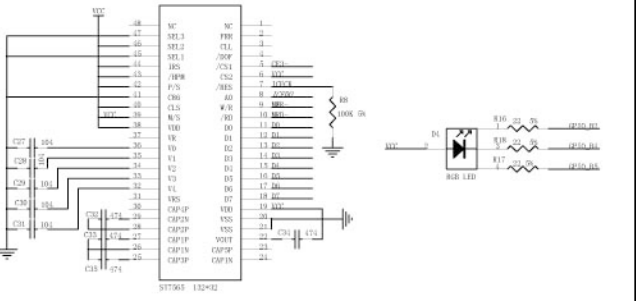
POWER SUPPLY



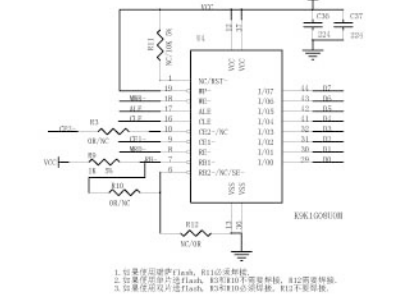
FM MODULE



LCM

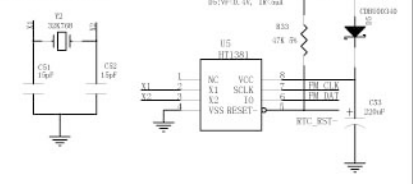


NAND FLASH

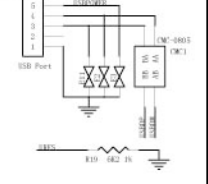


1. 如果程序存储器Flash, R110未焊接
2. 如果程序存储器Flash, R110未焊接, R111未焊接
3. 如果程序存储器Flash, R110未焊接, R111未焊接, R112未焊接

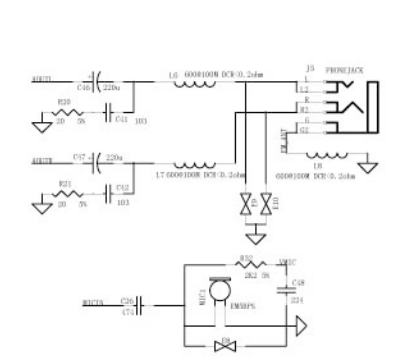
RTC (OPTIONAL)



USB



EARPHONE & MICROPHONE



KEY

